



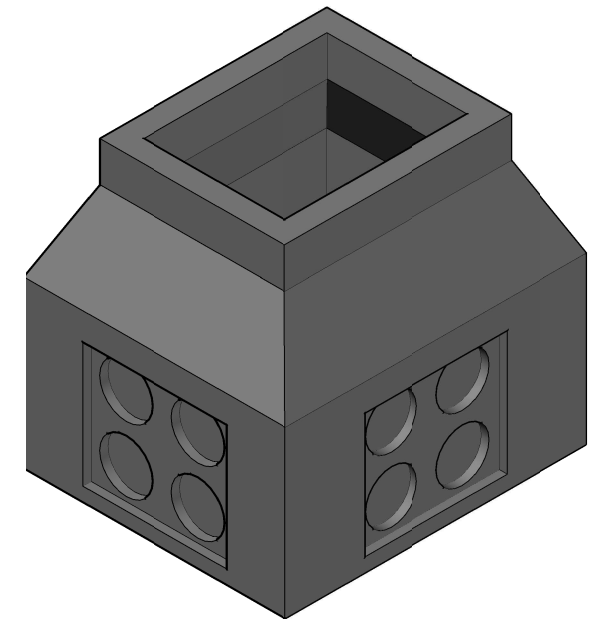
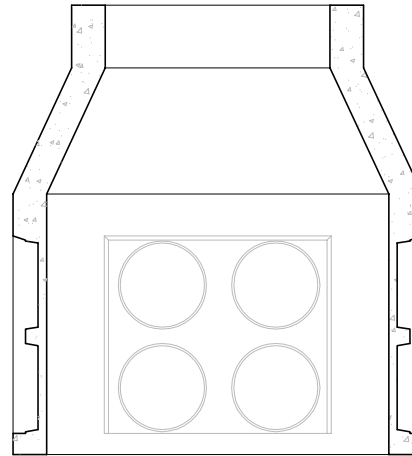
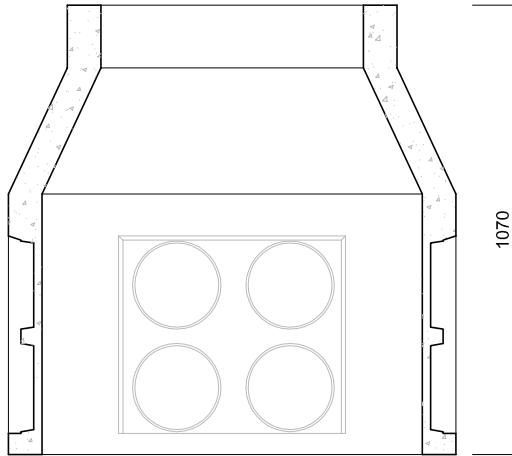
ADOQUINES Y MARCOS, S.L.
Ctra. La Roda - Pedrera Km 9,5
41590 La Roda de Andalucía (Sevilla)



DENOMINACIÓN DEL PRODUCTO:
ARQUETA A1 ENDESA H=105 BAJA TENSION

FECHA:

REVISIÓN:

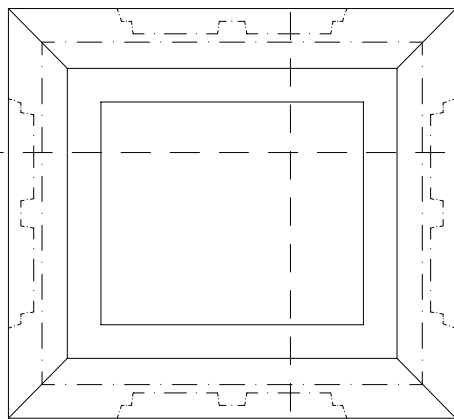


SECCIÓN A-A'

B

A

A'



B'

SECCIÓN B-B'

CARACTERÍSTICAS TÉCNICAS:

MATERIALES:

DATOS DE CARGA:

OTROS DATOS:

CÓDIGO:

NORMA: