



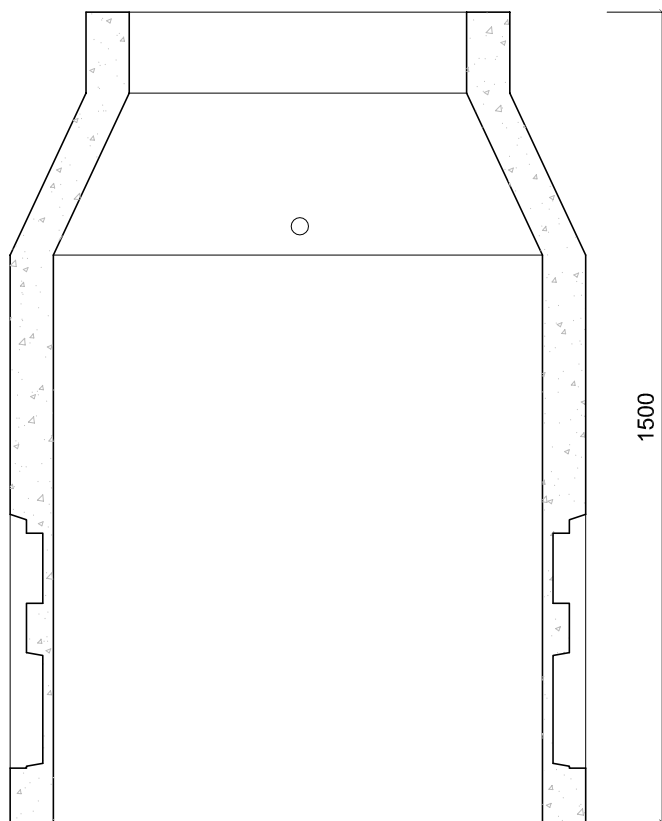
ADOQUINES Y MARCOS, S.L.  
Ctra. La Roda - Pedrera Km 9,5  
41590 La Roda de Andalucía (Sevilla)



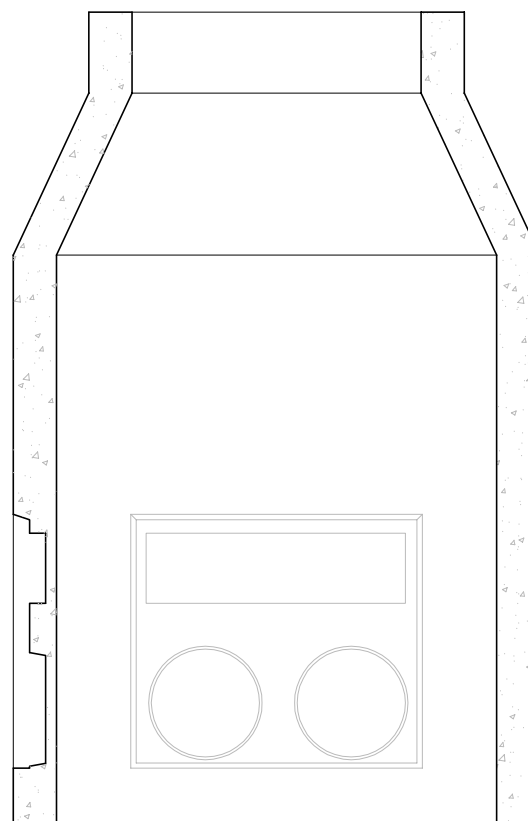
**DENOMINACIÓN DEL PRODUCTO:**  
**ARQUETA A1 ENDESA H=150 BAJA TENSIÓN**

**FECHA:**

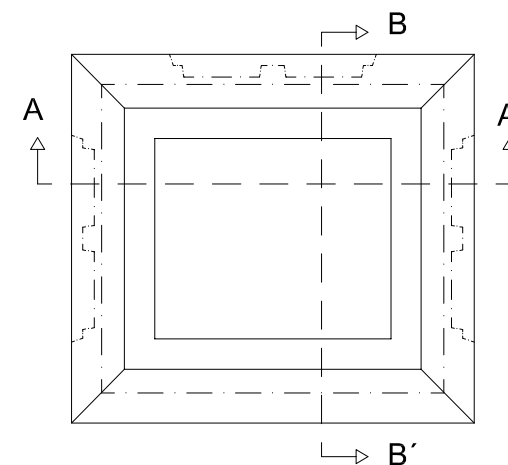
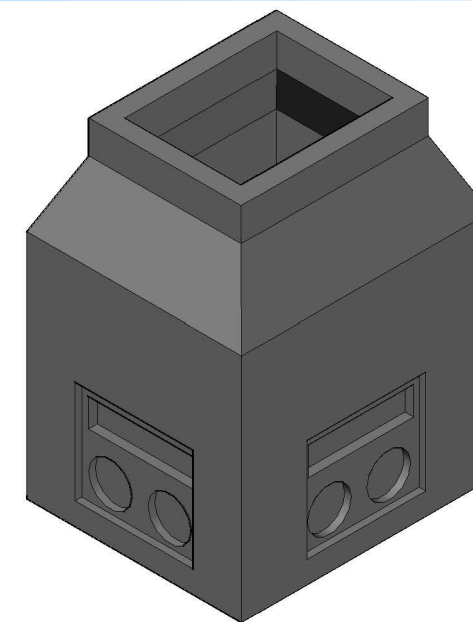
**REVISIÓN:**



SECCIÓN A-A'



SECCIÓN B-B'



**CARACTERÍSTICAS TÉCNICAS:**

**MATERIALES:**

**DATOS DE CARGA:**

**OTROS DATOS:**

**CÓDIGO:**

**NORMA:**