



ADOQUINES Y MARCOS, S.L.
Ctra. La Roda - Pedrera Km 9,5
41590 La Roda de Andalucía (Sevilla)

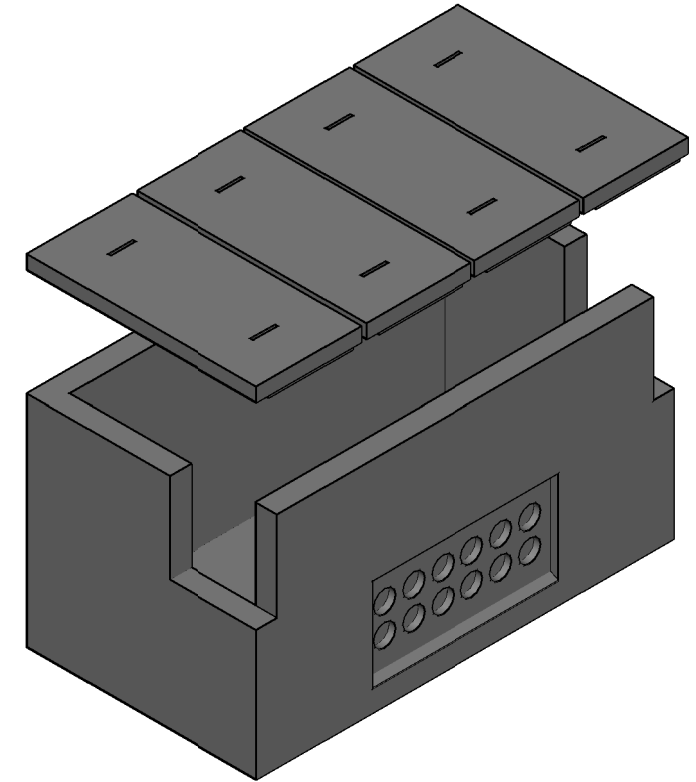
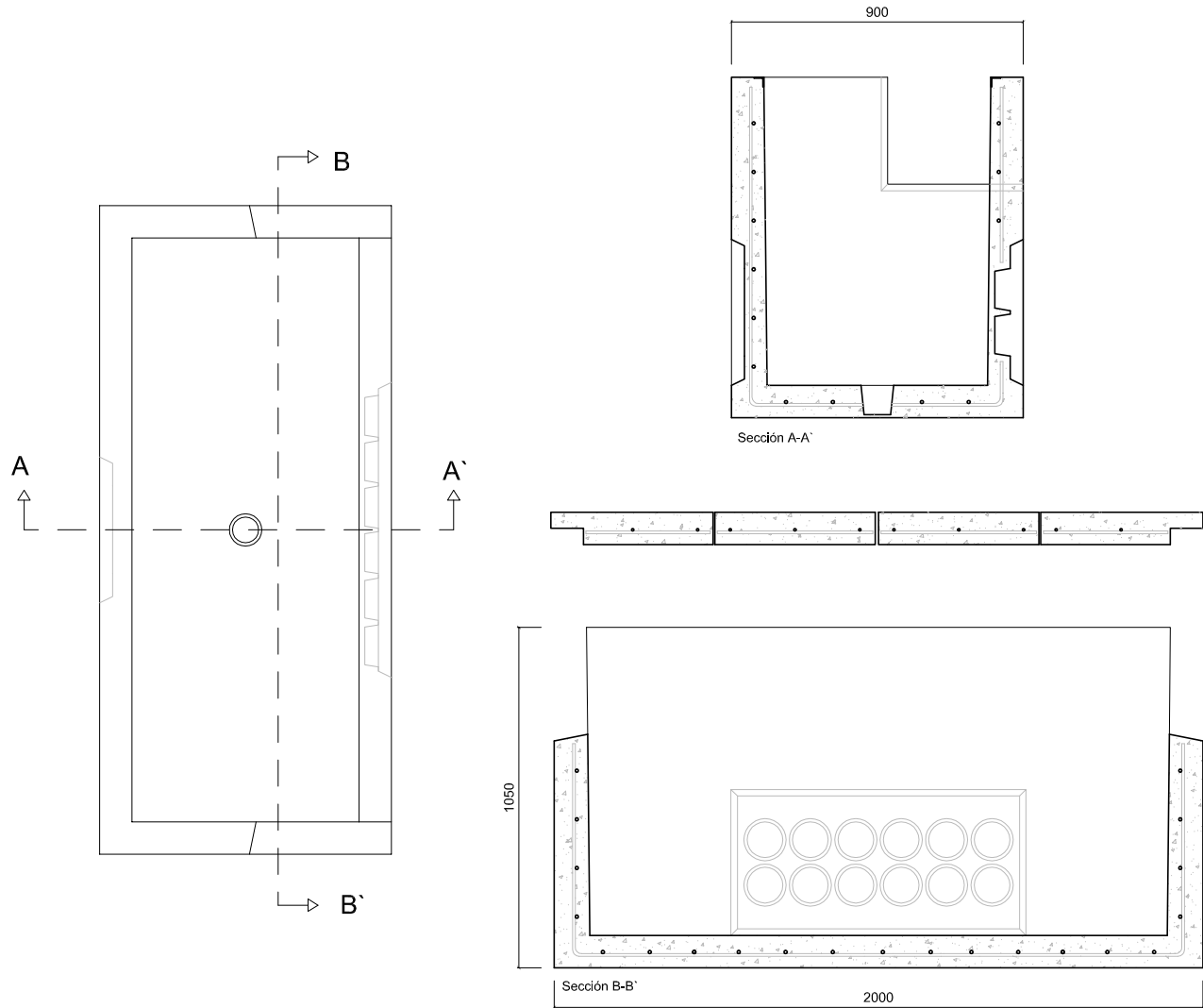
ISO 9001
BUREAU VERITAS
Certification



DENOMINACIÓN DEL PRODUCTO:
ARQUETA TIPO G 2000*900*1050 ADIF

FECHA:

REVISIÓN:



CARACTERÍSTICAS TÉCNICAS:

MATERIALES:

DATOS DE CARGA:

OTROS DATOS:

CÓDIGO:

NORMA: