



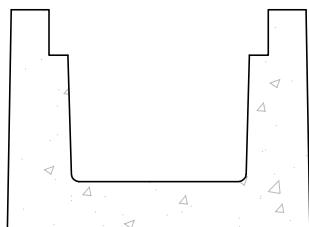
ADOQUINES Y MARCOS, S.L.
Ctra. La Roda - Pedrera Km 9,5
41590 La Roda de Andalucía (Sevilla)



DENOMINACIÓN DEL PRODUCTO:
CANALETA AVE VÍA GENERAL
1000*400*290

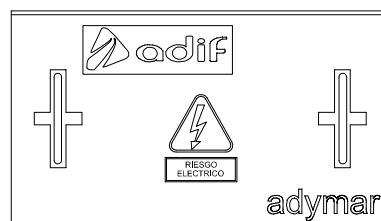
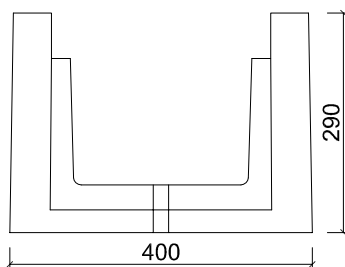
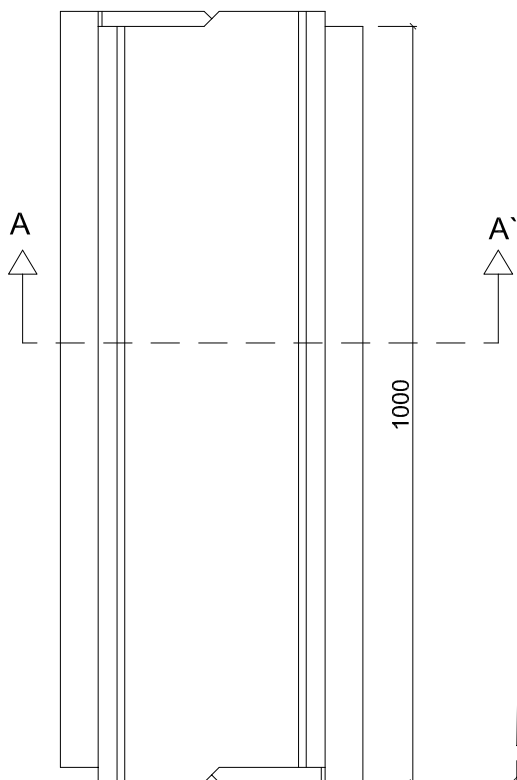
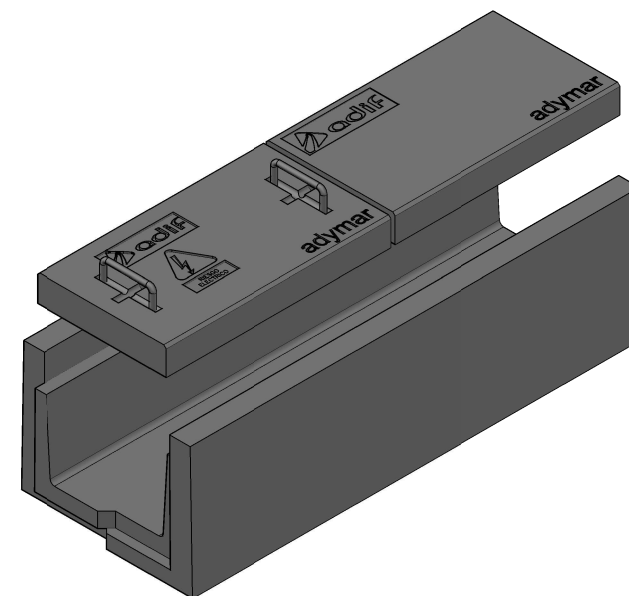
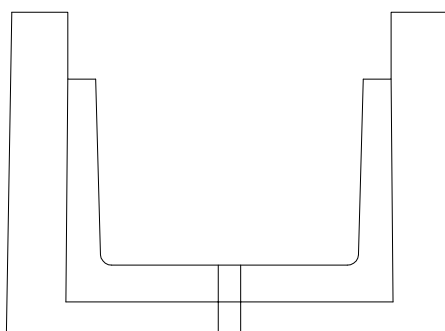
FECHA:

REVISIÓN:



Sección A-A'

DETALLE COTAS MACHIHEMBRADO:



CARACTERÍSTICAS TÉCNICAS:

MATERIALES:

DATOS DE CARGA:

OTROS DATOS:

CÓDIGO:

NORMA: