



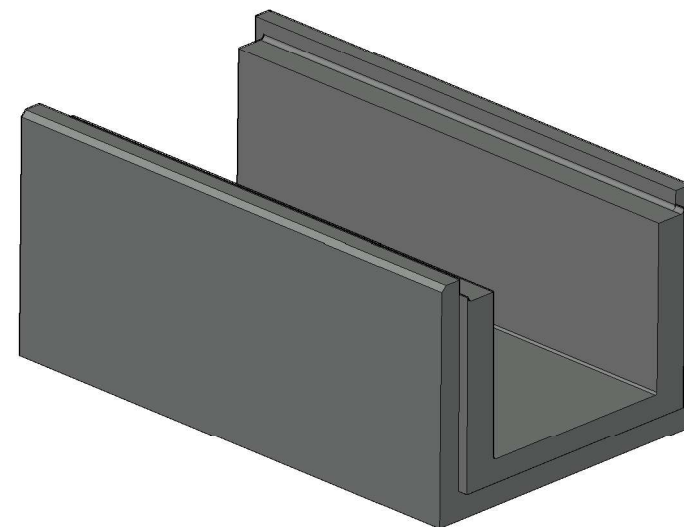
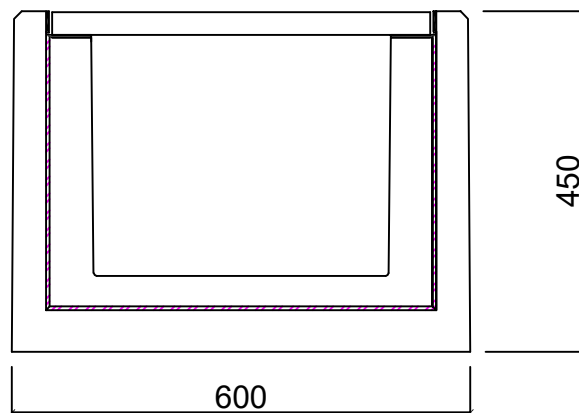
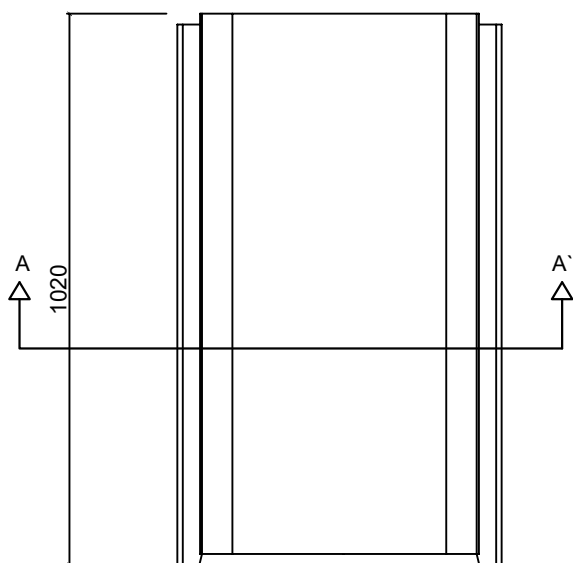
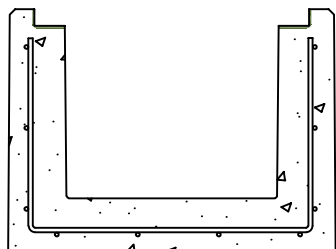
ADOQUINES Y MARCOS, S.L.
Ctra. La Roda - Pedrera Km 9,5
41590 La Roda de Andalucía (Sevilla)



DENOMINACIÓN DEL PRODUCTO:
CANALETA DRENAJE 600*450 TRAMEX

FECHA:

REVISIÓN:



CARACTERÍSTICAS TÉCNICAS:

MATERIALES:

DATOS DE CARGA:

OTROS DATOS:

CÓDIGO:

NORMA: