



ADOQUINES Y MARCOS, S.L.
Ctra. La Roda - Pedrera Km 9,5
41590 La Roda de Andalucía (Sevilla)

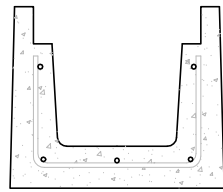
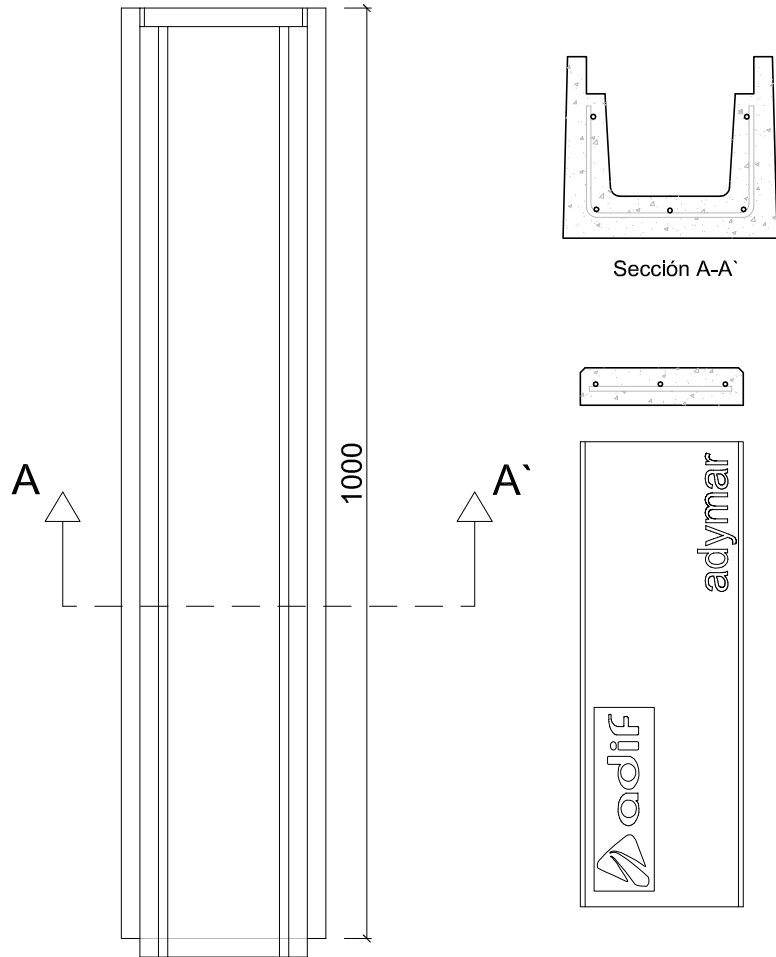
ISO 9001
BUREAU VERITAS
Certification



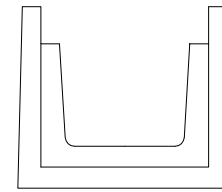
DENOMINACIÓN DEL PRODUCTO:
CANALETA VÍA CONVENCIONAL
1000*220*195

FECHA:

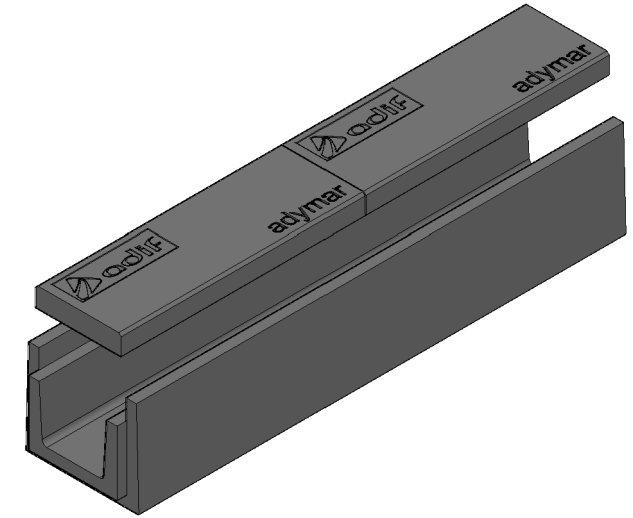
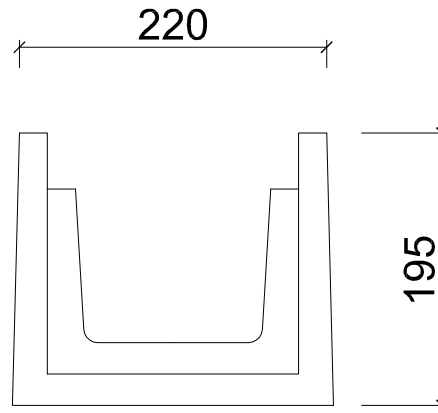
REVISIÓN:



Sección A-A'



DETALLE COTAS MACHIHEMBRO:



CARACTERÍSTICAS TÉCNICAS:

MATERIALES:

DATOS DE CARGA:

OTROS DATOS:

CÓDIGO:

NORMA: