



ADOQUINES Y MARCOS, S.L.
Ctra. La Roda - Pedrera Km 9,5
41590 La Roda de Andalucía (Sevilla)

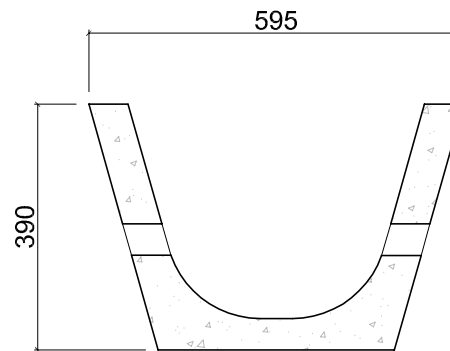
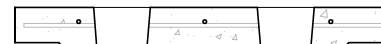
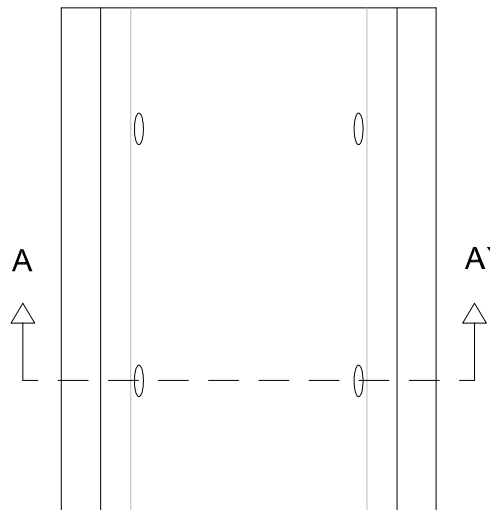
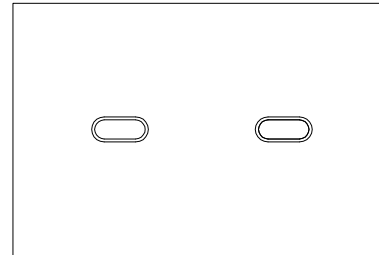
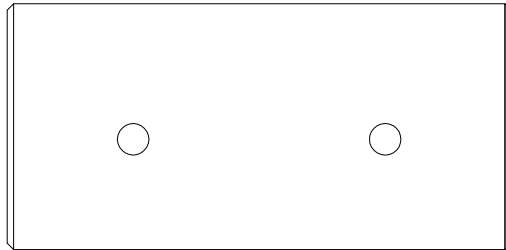
ISO 9001
BUREAU VERITAS
Certification



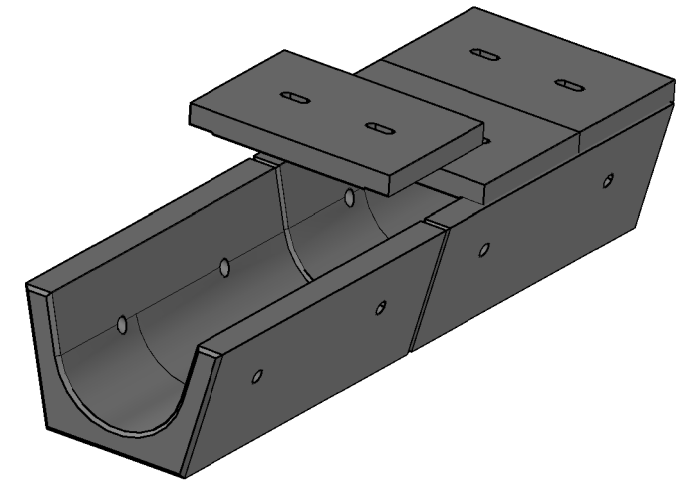
DENOMINACIÓN DEL PRODUCTO:
CUNETETA DRENAJE RENFE 590*365 MASA

FECHA:

REVISIÓN:



Sección A-A'



CARACTERÍSTICAS TÉCNICAS:

MATERIALES:

DATOS DE CARGA:

OTROS DATOS:

CÓDIGO:

NORMA: