



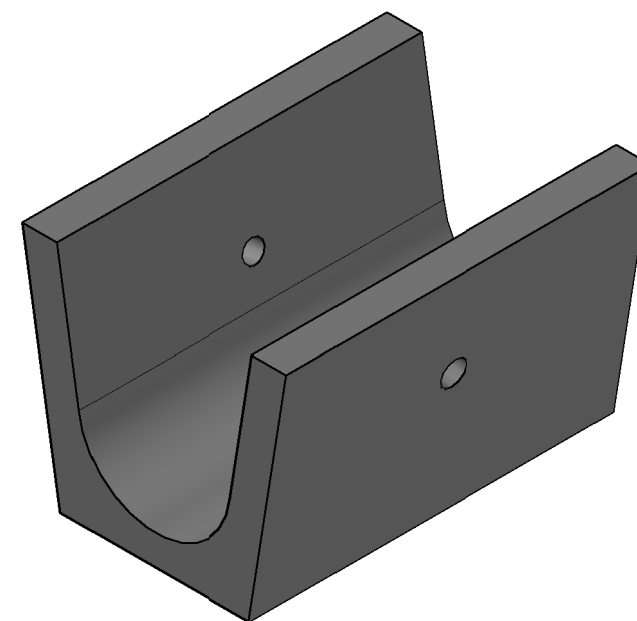
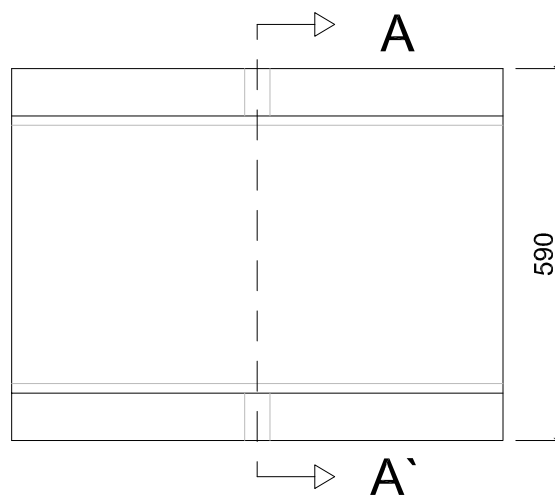
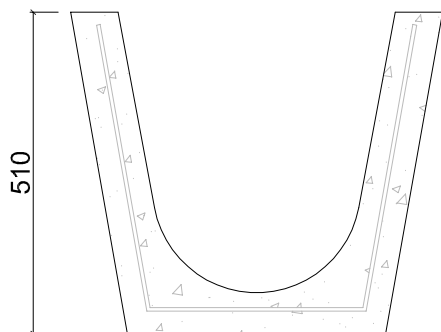
ADOQUINES Y MARCOS, S.L.  
Ctra. La Roda - Pedrera Km 9,5  
41590 La Roda de Andalucía (Sevilla)



**DENOMINACIÓN DEL PRODUCTO:**  
CUNETA DRENAJE RENFE 590\*510 HA

**FECHA:**

**REVISIÓN:**



**CARACTERÍSTICAS TÉCNICAS:**

**MATERIALES:**

**DATOS DE CARGA:**

**OTROS DATOS:**

**CÓDIGO:**

**NORMA:**