



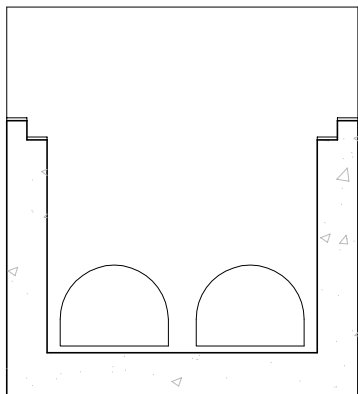
ADOQUINES Y MARCOS, S.L.
Ctra. La Roda - Pedrera Km 9,5
41590 La Roda de Andalucía



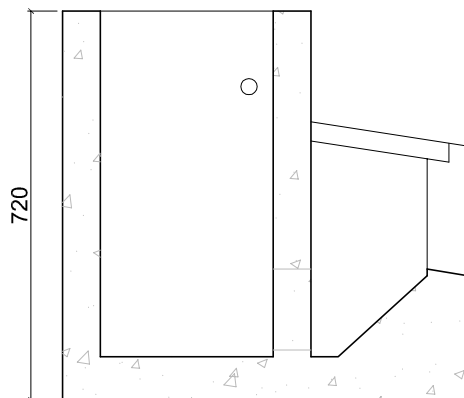
DENOMINACIÓN DEL PRODUCTO:
IMBORNAL SIFÓNICO 51*34*60 SIFÓNICO CF

FECHA:

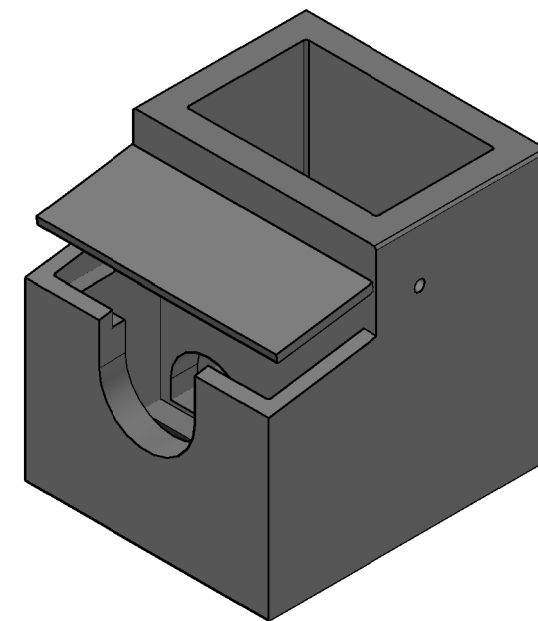
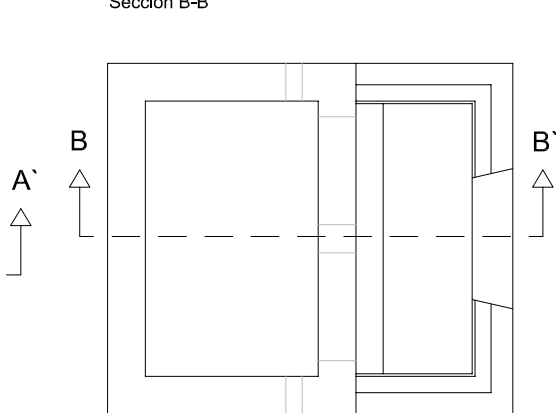
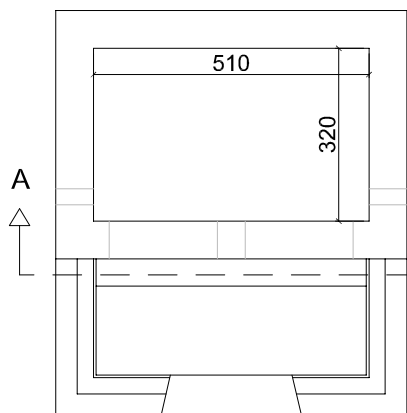
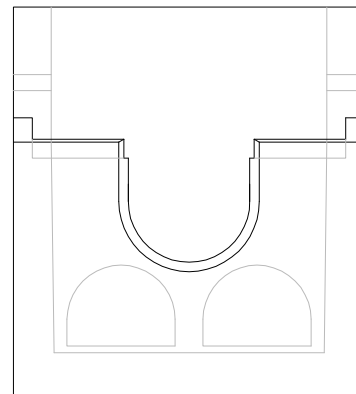
REVISIÓN:



Sección A-A'



Sección B-B'



CARACTERÍSTICAS TÉCNICAS:

MATERIALES:

DATOS DE CARGA:

OTROS DATOS:

CÓDIGO:

NORMA: