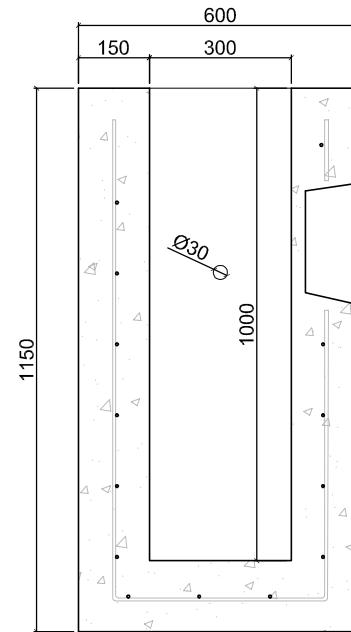
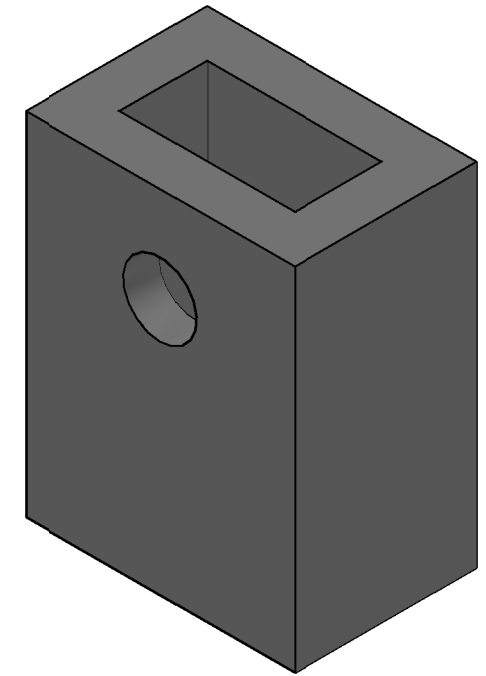
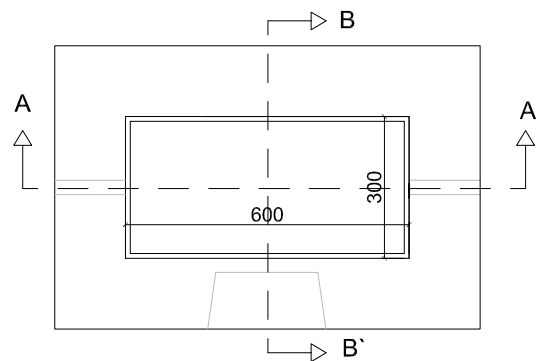


Sección A-A'



Sección B-B'



CARACTERÍSTICAS TÉCNICAS:

MARCADO:
ADYMAR AAMMDD
HA IMBORNAL 60x30x100 CF CR
CE-17 EN-1917 SAN SR

MATERIALES:

HA 40/S/12/IIa+Qb+SR
Acero B 500 SD y T #200*200Ø 8mm

DATOS DE CARGA:

Peso: 1084 kg

OTROS DATOS:

Cotas en mm
Tolerancia: ± 10 mm

CÓDIGO:

NORMA:
Según prescripción técnica de
la empresa de suministro de agua /
UNE EN 1917